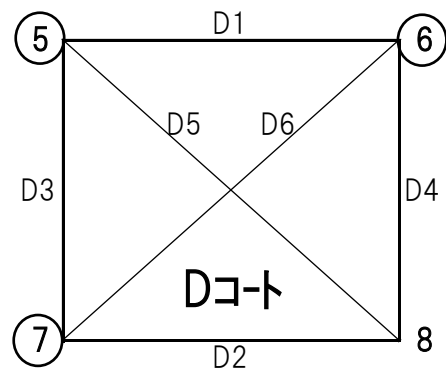
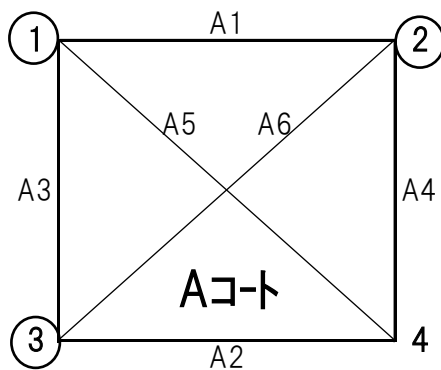


# 第43回 全日本小学生大会県大会 男子 競技組合せ

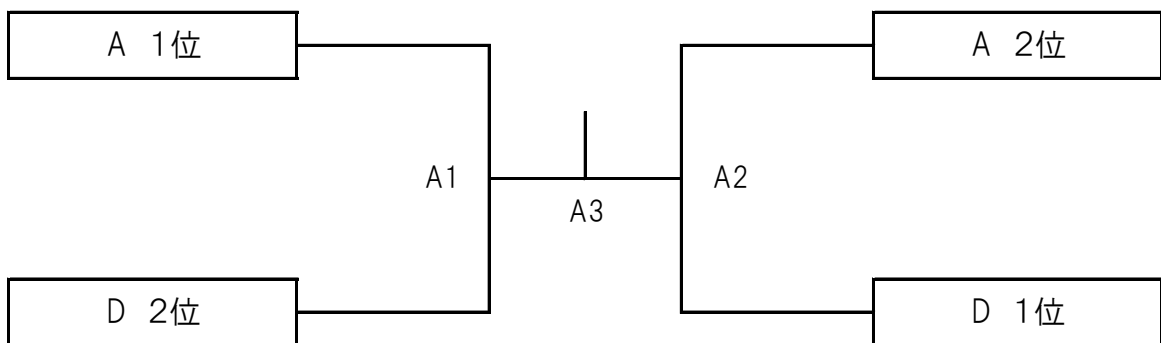
## 【 1日目 予選リーグ 】

- 1, 4チーム×2ブロック 計 8チーム
  - 2, 試合会場 : 1日目 柏崎市総合体育館(2面:A・Dコート)
  - 3, 1コート当たり4チームの総当りリーグ戦 試合数:6試合 1チーム当り:3試合
    - ★ 各ブロック1位と2位のみが2日目の決勝トーナメントへ進出
- ※ ○印が各地区1位



## 【 2日目 決勝トーナメント 】

- 1, 4チームによるトーナメント
- 2, 試合会場 : 柏崎市総合体育館(1面:Aコート)
- 3, 1日目の各ブロック1位と2位のみ出場
- 4, 決勝トーナメントの組合せは、予選リーグ戦の結果で、下記のとおりとする。



※ 試合コートは、変更になる場合がある。

第43回 全日本小学生大会県大会 女子 競技組合せ

【 1日目 予選リーグ 】

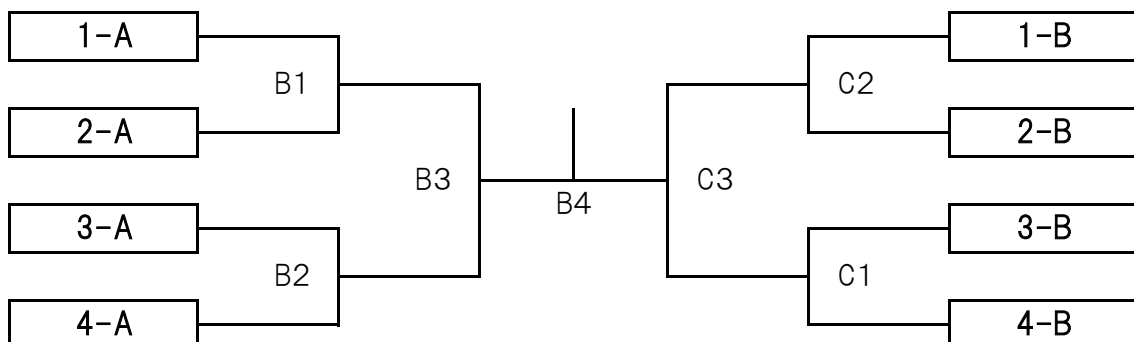
- 1, 3チーム×8ブロック 計 24チーム
- 2, 試合会場 : 1日目 柏崎市総合体育館(2面:B・Cコート)  
刈羽村総合体育館(2面:E・Fコート)
- 3, 1コート当たり 6試合 1チーム当り 2試合
- 4, 各ブロック1位のみが、2日目決勝トーナメントへ進出

	グループA	グループB
1	Bコート 	Bコート 
2	Eコート 	Eコート 
3	Fコート 	Fコート 
4	Cコート 	Cコート 

※ ○印が各地区1位

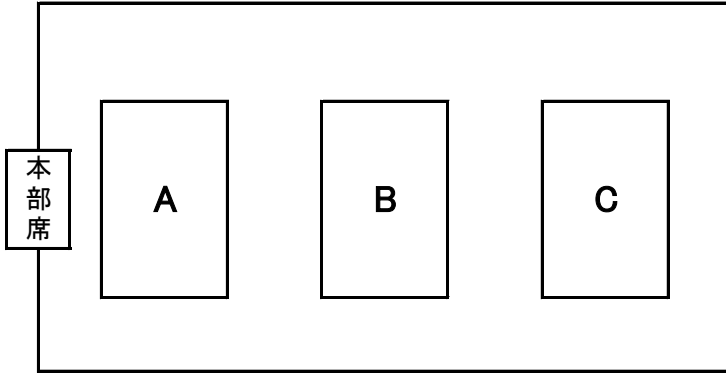
【 2日目 決勝トーナメント 】

- 1, 8チームによるトーナメント
- 2, 試合会場 : 柏崎市総合体育館(2面:B・Cコート)
- 3, 1日目の各ブロック1位のみが出場
- 4, 決勝トーナメントの組合せは、予選リーグの結果で下記のとおりとする。

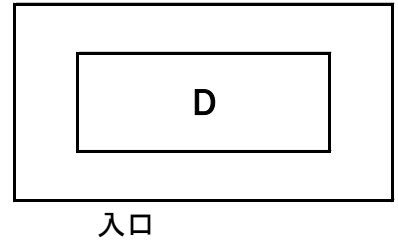


※ 試合コートは、変更になる場合がある。

柏崎市総合体育館



柏崎市総合体育館サブアリーナ



刈羽村総合体育館

